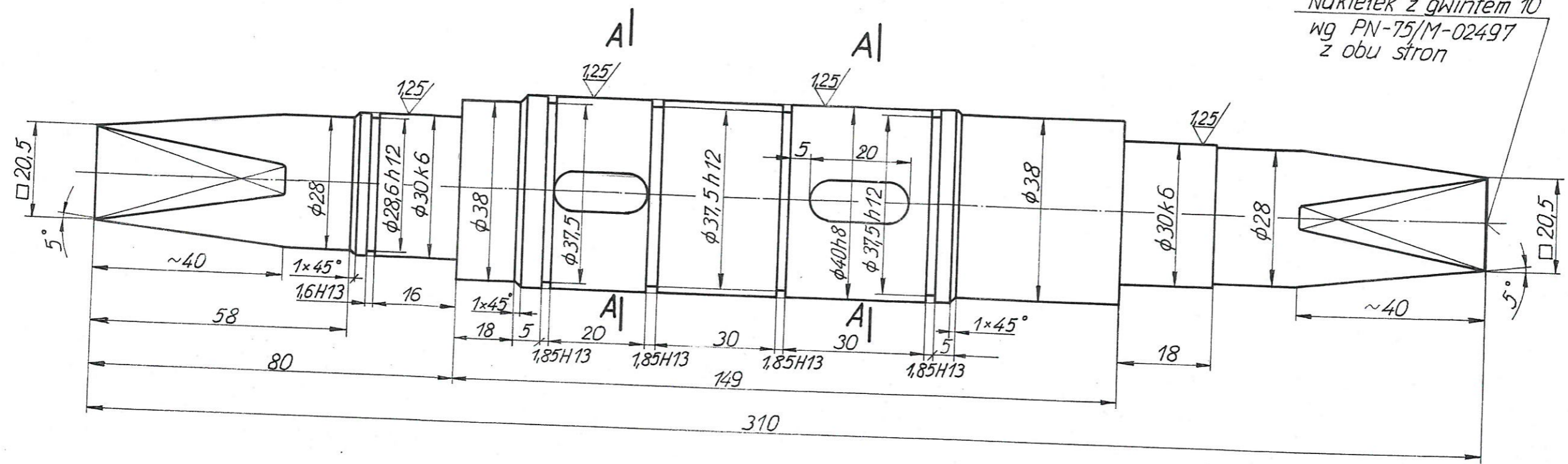


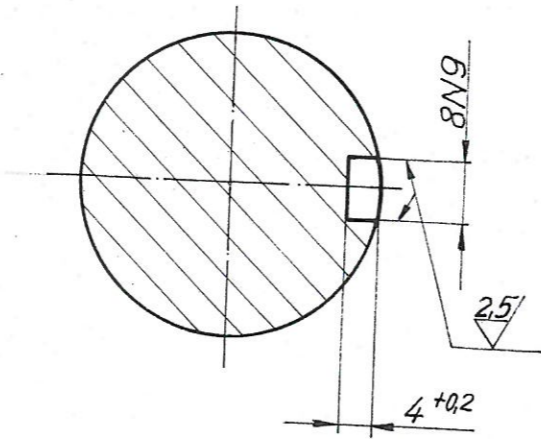
10/ ✓

Nakietek z gwintem 10
wg PN-75/M-02497
z obu stron



A-A

Ostre krawędzie stępic.



WYMIAR	ODCZYTKI
1,6 H 13	+0,14 0
1,85 H 13	+0,14 0
8 N 9	-0,036 0
φ 30 k 6	+0,015 +0,002
φ 28,6 h 12	0 -0,270
φ 37,5 h 12	0 -0,250
φ 40 h 8	0 -0,039

EGZEMPLARZ
ARCHIWALNY

H. Glica 05.2003.
A. Misiak 05.2003.
mgr inż. J. Han 05.2003.

Podest przejezdny pod wywrotnicą wagonów, zespół napędowy

ZESPÓŁ/CRS/C

Watek IV 2,2

48 001 00 165 007 0

3-04487

1:1